

Mått

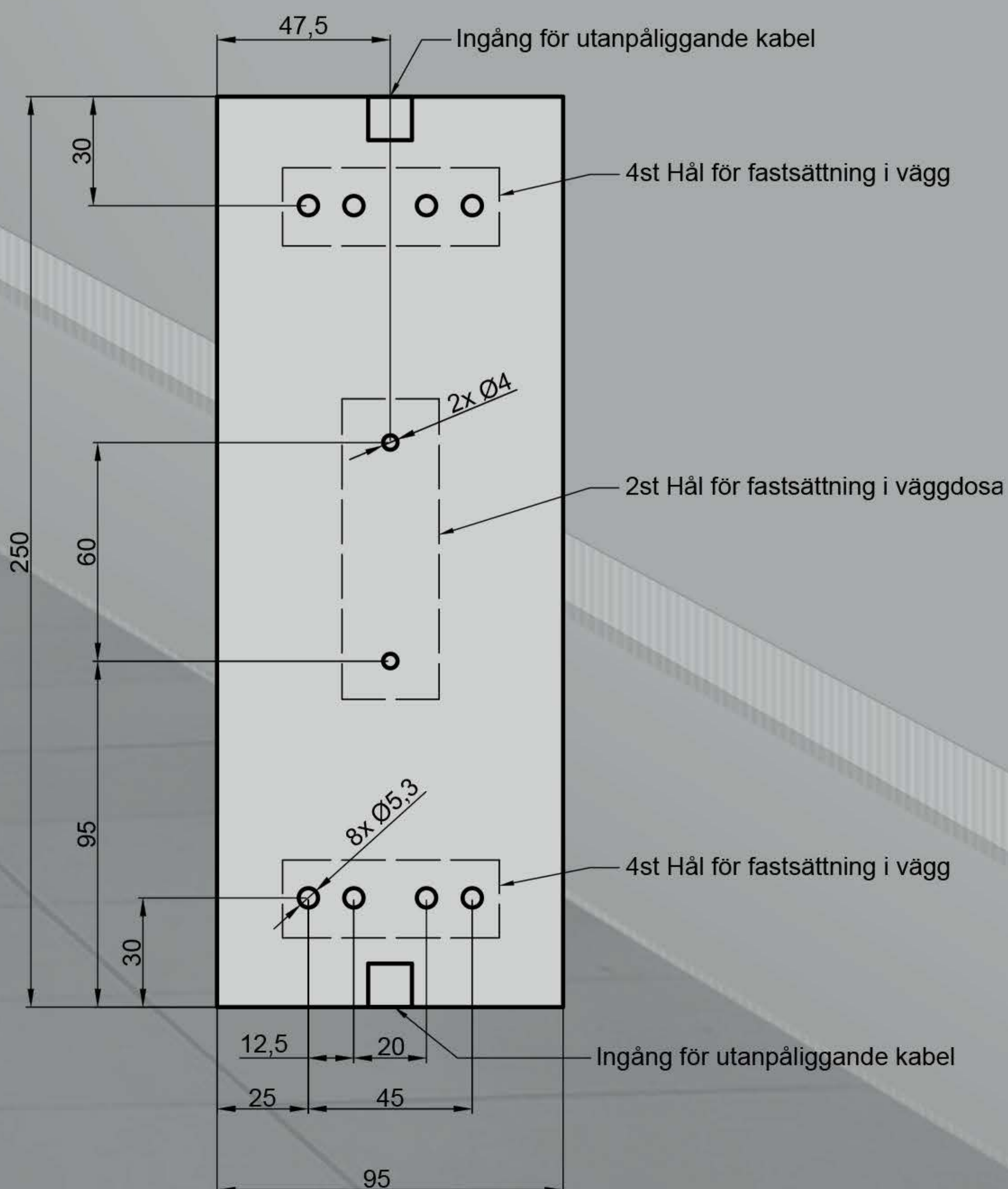
H: 250 mm
B: 95 mm
D: 23 mm

Mikrobrytare 1 st NO
IP klass: IP67
Nominell märkström från:
12 V Resisitiv 6A
Induktiv L/R 5 ms 6A
24 V Resisitiv 6A
Induktiv L/R 5 ms 5A
Lägsta märkström 1mA/4 V DC



Material:
ABS - Plast
Tryckplatta i rostfritt stål
Rengöring:
Kontakten går att rengöra med alla förekommande rengöringsmedel.

Hålbildsritning:



Tillval:

- Går att beställa med:
- * 2 Mikrobrytare
 - * NO/NC Mikrobrytare
 - * Radiostyrning
 - * Reläkort med 2 utgångar