


Mått

H: 250 mm
B: 95 mm
D: 25 mm

Mikrobrytare 1 st NO
IP klass: IP67
Nominell märkström från:
12 V Resisitiv 6A
Induktiv L/R 5 ms 6A
24 V Resisitiv 6A
Induktiv L/R 5 ms 5A
Lägsta märkström 1mA/4 V DC

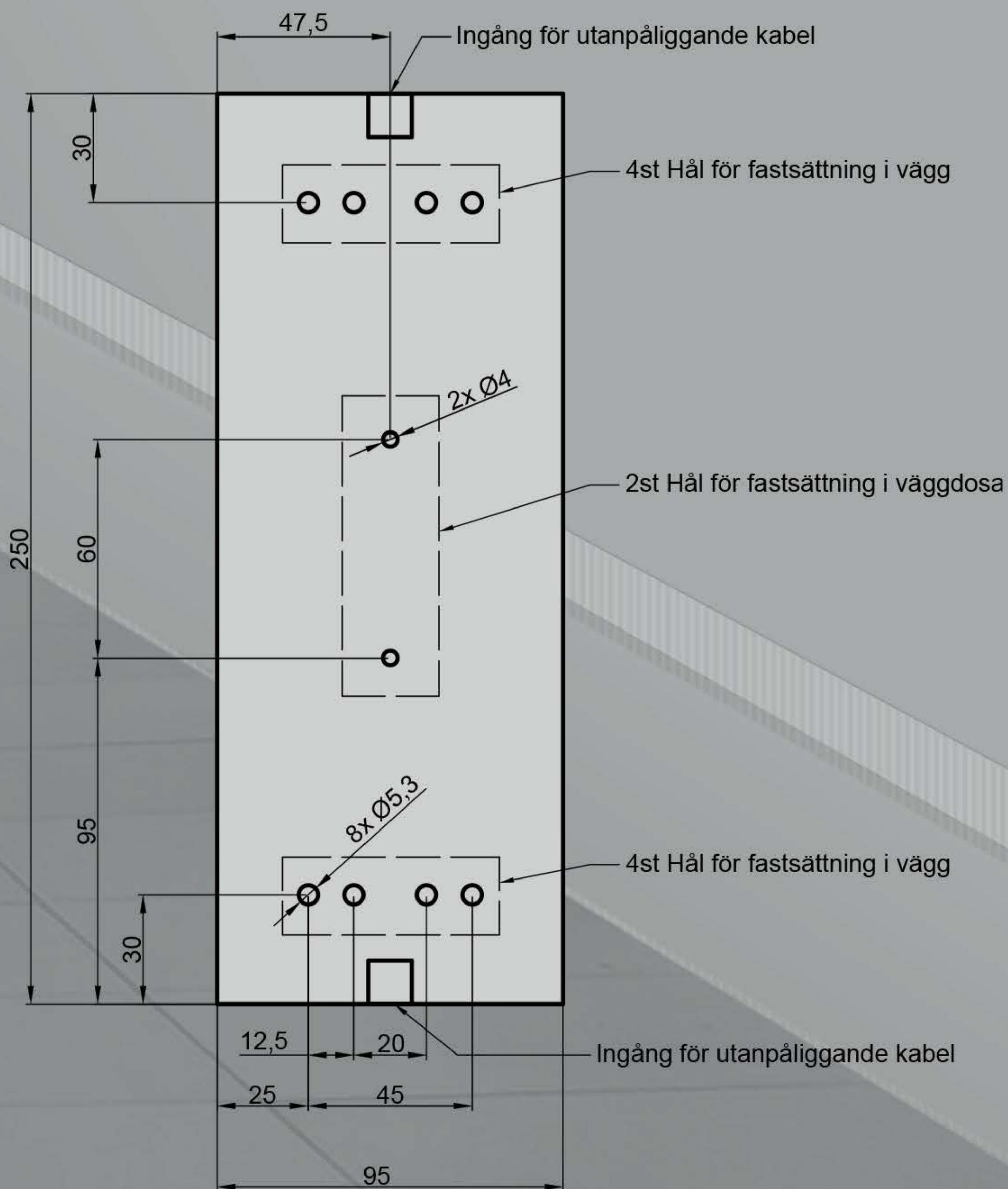


Material:
ABS - Plast 

Rengöring:

Kontakten går att rengöra med alla förekommande rengöringsmedel.

Hålbildsritning:



Tillval:

Går att beställa med:

- * 2 Mikrobrytare
- * NO/NC Mikrobrytare
- * Radiostyrning
- * Reläkort med 2 utgångar
- * Universiella symboler:

1. Dörrsymbol 

2. Rullstolsymbol 

3. Hissymbol 